

63EG 型泄压阀或背压阀

简介

手册内容

本手册为带有 6358, 6358B, 6358EB 型或 6358EBH 型指挥器的 63EG 型泄压阀或背压阀、以及带有 6358B 型指挥器的 1098-63EGR 型泄压阀提供了的操作说明和零件清单。对于选配的指挥器用过滤器 252 型或 P590 系列, 以及与其配合使用的装置的操作说明和零件清单, 可在另外单独的手册中找到。

产品说明

63EG 型和 1096-63EGR 型指挥器作用式泄压阀可用于液体和气体的场合。63EG 型也适用于限流背压或旁路应用工况。这两种主阀都采用了可快速更换阀内件的构造, 便于快速维护。

技术规格

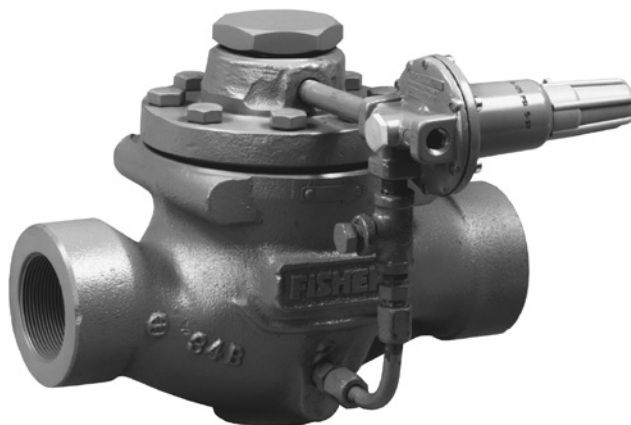
技术规格章节及表 1 到 3 列出了各种 63EG 型和 1098-63EGR 型的技术规格。出厂时, 调压器的技术规格印在主阀的铭牌上。对于 1098-63EGR 型, 技术规格印在执行机构的上部阀膜箱体。指挥器的控制弹簧作用范围印在指挥器弹簧箱体上, 指挥器限流孔代码用一个字母表示, 它印在指挥器阀体底部, 靠近旁路出口: S 代表红色标准直径限流孔 (钻孔尺寸 57), L 代表蓝色大直径限流孔 (钻孔尺寸 47), 用于液体的场合, 或用 H 代表黄色小直径 (钻孔尺寸 70), 用于高增益限流孔。

指挥器说明

以下的指挥器配置可用于 63EG 型或 1098-63EGR 型泄压阀或背压阀。

泄压阀

6358B, 6358EB 型指挥器或 6358EBH 型泄压指挥器可与泄压阀配合使用。当泄压阀运行时, 指挥器不断地排放压力。当入口压力低于设定压力时, 指挥器停止排



W6955

图 1. 63EG 型泄压阀或背压阀



W3003-1*

图 2. 1098-63EGR 型泄压阀

63EG 型和 1098-63EGR 型

技术规格

可供配置

- 带 6358 系列指挥器的 63EG 型
- 带 6358B 型指挥器的 1098-63EG 型

主阀阀体和端口连接方式^(1, 2)

主阀阀体尺寸, 英寸 (DN)	端口连接方式和额定值	
	铸铁	钢或不锈钢
1, 2 (25, 50)	NPT, CL125B FF, 或 CL250B RF 法兰连接	NPT, BWE, SWE, CL150 RF, CL300 RF, CL600 RF, 或 PN 16/24/40 法兰连接
2, 3, 4, 6, 8 x 6 (50, 80, 100, 150, 200 x 150)	CL125B FF, 或 CL250B RF 法兰连接	BWE, CL150 RF, CL300 RF, CL600 RF, 或 PN 16/24/40 法兰连接

最大泄压 (入口⁽³⁾) 压力⁽²⁾

- 63EG 型:** 400 psig (27,6 bar)
- 1098-63EGR 型:** 82 psig (5,6 bar)

最大执行机构压力⁽²⁾ (标准尺寸 40, 仅适用于 1098-63EGR 型)

- 最大设定压力⁽⁴⁾: 65 psig (4,5 bar)
- 最大工作压力⁽³⁾: 75 psig (5,2 bar)
- 最大紧急情况压力: 82 psig (5,6 bar)

设定泄压/背压控制范围⁽⁴⁾

见表 2

主阀端口直径和阀塞行程

阀体尺寸, 英寸 (DN)	端口直径, 英寸 (毫米)	阀塞行程, 英寸 (毫米)
1 (25)	1.31 (33)	0.75 (19)
2 (50)	2.38 (60)	1.13 (29)
3 (80)	3.38 (86)	1.50 (38)
4 (100)	4.38 (111)	2.00 (51)
6 和 8 x 6 (150 和 200 x 150)	7.19 (183)	2.00 (51)

主阀流量特性

线性 (标准) 或 Whisper® Trim III (可选)

主阀流量方向

上部通过阀座垫圈流入和外部通过阀笼流出

温度范围⁽²⁾

- 腈橡胶 (NBR):** -20° 至 180°F (-29° 至 82°C)
- 氟橡胶 (FKM):** 0° 至 300°F -18° 至 149°C
- 水温限制在 0° 至 180°F (-18° 至 82°C)
- 三元乙丙橡胶 (EPDM):** -20° 至 275°F (-29° 至 135°C)

可选项

- 铝或不锈钢制的 252 型指挥器用过滤器
- 黄铜制的 P594-1 型过滤器
- 压力计⁽⁵⁾

大致重量 (包括指挥器)

- 63EG 型**
 - 1 英寸 (DN 25): 35 磅 (16 公斤)
 - 2 英寸 (DN 50): 55 磅 (25 公斤)
 - 3 英寸 (DN 80): 95 磅 (43 公斤)
 - 4 英寸 (DN 100): 145 磅 (66 公斤)
 - 6 英寸 (DN 150): 330 磅 (150 公斤)
 - 8 x 6 英寸 (DN 200 x 150): 670 磅 (304 公斤)
- 1098-63EGR 型**
 - 1 英寸 (DN 25): 65 磅 (29 公斤)
 - 2 英寸 (DN 50): 85 磅 (39 公斤)
 - 3 英寸 (DN 80): 125 磅 (57 公斤)
 - 4 英寸 (DN 100): 175 磅 (79 公斤)
 - 6 英寸 (DN 150): 360 磅 (163 公斤)
 - 8 x 6 英寸 (DN 200 x 150): 700 磅 (318 公斤)

- 通常也提供 DIN (或其它) 额定值和端口连接: 请向费希尔公司销售服务部门或销售代理商咨询。
- 不应超过在本说明书所列出的压力/温度极限值以及所有适用标准的限制。
- 包括压力累积值。
- 设定压力定义为指挥器开始释放时的压力。
- 有关可用的压力计和测量单元方面的信息, 请向 Fisher 公司销售服务部门或销售代理商咨询。

表 1. 最大额定行程时的流量系数

阀体尺寸, 英寸 (DN)	管道方式											
	管道尺寸等于阀体尺寸						管道尺寸与阀体尺寸之比为 2:1					
	线性阀笼			Whisper® III Trim 阀笼			线性阀笼			Whisper III Trim 阀笼		
	C _g	C _v	C _i	C _g	C _v	C _i	C _g	C _v	C _i	C _g	C _v	C _i
1 (25)	600	17.2	35.7	576	17.0	33.7	568	16.8	33.0	529	15.5	34.0
2 (50)	2280	63.3	36.0	1970	54.7	36.0	2050	59.6	34.4	1830	52.2	35.0
3 (80)	4630	132	35.1	3760	107	35.0	4410	128	34.4	3630	106	34.2
4 (100)	7320	202	36.2	6280	180	34.8	6940	198	35.0	6020	171	35.2
6 (150)	12,900	397	32.5	9450	295	32.0	12,100	381	31.7	9240	291	31.7
8 x 6 (200 x 150)	17,800	556	32.0	10,500	300	35.0	17,100	534	32.0	10,270	293	35.0

63EG 型和 1098-63EGR 型

表 2. 泄压设定压力和背压控制范围

型号	指挥器型号	泄压设定压力	弹簧零件号	弹簧颜色	弹簧线材直径, 英寸 (厘米)	弹簧自由长度, 英寸 (厘米)
63EG	6358	10 至 40 psig (0,69 至 2,8 bar)	1E392527022	黄色	0.148 (0,38)	2.00 (5,08)
		35 至 125 psig (2,4 至 8,6 bar)	1K748527202	红色	0.187 (0,47)	2.19 (5,56)
	6358B	10 至 30 psig (0,69 至 2,1 bar)	1B788327022	银白	0.142 (0,36)	2.13 (5,41)
		30 至 60 psig (2,1 至 4,1 bar)	1B788427022	蓝色	0.182 (0,46)	1.94 (4,93)
6358EB	6358EB	60 至 125 psig (4,1 至 8,6 bar)	1K748527202	红色	0.187 (0,47)	2.19 (5,56)
		85 至 140 psig (5,9 至 9,6 bar)	17B1261X012	绿色	0.225 (0,57)	3.70 (9,40)
6358EBH	6358EBH	130 至 200 psig (9,0 至 13,8 bar)	17B1263X012	蓝色	0.262 (0,66)	3.85 (9,78)
		180 至 350 psig (12,4 至 24,1 bar)	17B1264X012	红色	0.294 (0,75)	4.22 (10,7)
1098-63EGR	6358B	250 至 400 psig (17,2 至 27,6 bar)	17B1263X012	蓝色	0.262 (0,66)	3.85 (9,78)
		3 至 18 psig (0,21 至 1,2 bar)	1B986027212	绿色	0.120 (0,30)	2.12 (5,38)
		15 至 40 psig (1,0 至 2,8 bar)	1E392527022	黄色	0.148 (0,38)	2.00 (5,08)
		35 至 65 psig (2,4 至 4,5 bar)	1K748527202	红色	0.187 (0,47)	2.19 (5,56)

表 3. 最小和最大差压

阀体尺寸, 英寸 (DN)	主阀弹簧范围, PSIG (bar)	主阀弹簧零件号	主阀弹簧颜色	全行程所需的最小压差	全行程所需的最大压差
1 (25)	30 至 125 (2,1 至 8,6) 85 至 400 (5,9 至 27,6)	14A9687X012 14A9679X012	绿色 红色	70 psig (4,8 bar)	125 psig (8,6 bar)
				150 psig (10,3 bar)	400 psig (27,6 bar)
2 (50)	10 至 40 (0,69 至 2,8) 30 至 125 (2,1 至 8,6) 85 至 400 (5,9 至 27,6)	14A6768X012 14A6626X012 14A6628X012	黄色 绿色 红色	22 psig (1,5 bar)	40 psig (2,8 bar)
				30 psig (2,1 bar)	125 psig (8,6 bar)
				90 psig (6,2 bar)	400 psig (27,6 bar)
3 (80)	10 至 40 (0,69 至 2,8) 30 至 125 (2,1 至 8,6) 85 至 400 (5,9 至 27,6)	14A6771X012 14A6629X012 14A6631X012	黄色 绿色 红色	19 psig (1,3 bar)	40 psig (2,8 bar)
				25 psig (1,7 bar)	125 psig (8,6 bar)
				60 psig (4,1 bar)	400 psig (27,6 bar)
4 (100)	10 至 40 (0,69 至 2,8) 30 至 125 (2,1 至 8,6) 85 至 400 (5,9 至 27,6)	14A6770X012 14A6632X012 14A6634X012	黄色 绿色 红色	16 psig (1,1 bar)	40 psig (2,8 bar)
				20 psig (1,4 bar)	125 psig (8,6 bar)
				55 psig (3,8 bar)	400 psig (27,6 bar)
6, 8 x 6 (150, 200 x 150)	10 至 40 (0,69 至 2,8) 30 至 125 (2,1 至 8,6) 85 至 400 (5,9 至 27,6)	15A2253X012 14A9686X012 15A2615X012	黄色 绿色 红色	16 psig (1,1 bar)	40 psig (2,8 bar)
				20 psig (1,4 bar)	125 psig (8,6 bar)
				55 psig (3,8 bar)	400 psig (27,6 bar)

放。如果指挥器连接和阀门排出管的设计能防止全流量状态期间产生背压升高现象，则可将指挥器排出口直接与主阀排出管相连接。

6358B 型—设定压力分两档，可覆盖从 10 至 125 psig (0,69 至 8,6 bar)。这种指挥器可适用于高、中或低增益限流。

6358EB 型—设定压力分三档，可覆盖从 85 至 350 psig (5,9 至 24,1 bar)。这种指挥器可适用于高或低增益限流。

6358EBH 型—设定压力分两档，可覆盖 250 至 400 psig (17,2 至 27,6 bar)。这种指挥器可适用于高或低增益限流。

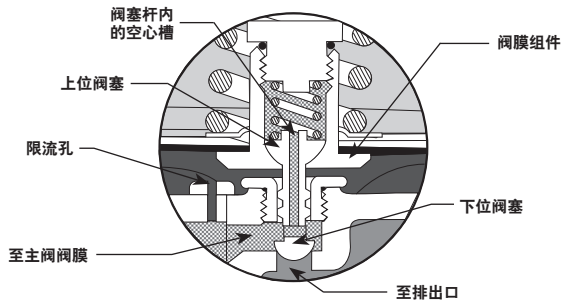
背压阀

6358 型 是一种低排放型指挥器，因而仅当它重新定位主阀时才排出流量。用这种结构不会有持续的流量排放。这样可使指挥器中有杂物的机率降到最小。6358 型的设定压力分两档，可覆盖 10 至 125 psig (0,69 至 8,6 bar)。6358B, 6358EB, 和 6358EBH 型泄压指挥器也可用于背压工况。当不允许直接对空排放时，可将指挥器泄压口直接连接到下游系统内。

工作原理

泄压阀是用来限流的压力控制设备，它通过开启和关闭来保证上游压力不致上升到高于一个预先规定的压力

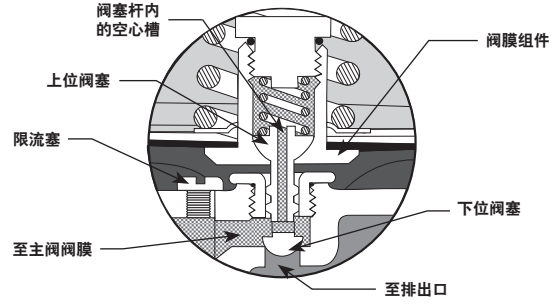
63EG 型和 1098-63EGR 型



6358B 型泄压指挥器阀膜组件及阀塞的放大视图



图 3. 6358B 型的工作原理



6358 型背压阀阀膜组件和阀塞的放大视图



图 4. 6358 型的工作原理图

值。背压阀是一台压力控制和响应上游压力变化的设备。它的功能与泄压阀类似，当上游压力增加时背压阀开启。

63EG 型和 1098-63EGR 型泄压阀不是 ASME 安全性泄压阀。

63EG 型

泄压阀

只要入口压力低于设定压力，6358B, 6358EB, 6358EBH 型指挥器的控制弹簧会使指挥器阀塞保持在闭合状态。入口压力通过指挥器限流孔和阀塞杆的空心槽然后作为负载压力作用在主阀塞上。来自主弹簧的力和指挥器负载压力一起提供向下的负载压力，以使主阀塞保持在紧闭闭合的状态。

当入口压力高于设定压力时，作用在指挥器阀膜上的压力克服弹簧力并打开阀塞，从而使指挥器将负载压力从主阀塞顶部排出。当入口压力高于设定压力时，指挥器连续地排出气体。入口压力的不平衡可用来克服主弹簧力以打开阀塞。

一旦入口压力降到设定压力以下，指挥器控制弹簧使指挥器阀塞关闭，并停止向大气排气。来自主弹簧的力与指挥器负载压力一起，将阀塞推向阀座，使阀门紧密地关闭。

背压阀

只要入口压力始终低于设定压力，6358 型指挥器控制弹簧就使指挥器阀塞关闭。入口压力则通过指挥器阀塞上

部，然后通过阀塞的空心槽排出，由此在主阀塞上产生负载压力。这个负载压力与来自主弹簧的力一起产生压力，使主阀塞紧密地闭合。

当入口压力高于设定压力时，指挥器阀膜上的压力克服控制弹簧力，关闭阀塞的上部并推动阀塞，从而打开阀塞的下部。指挥器从主阀塞顶部排放负载压力。入口压力的不平衡可用来克服主弹簧力，以便打开阀塞。

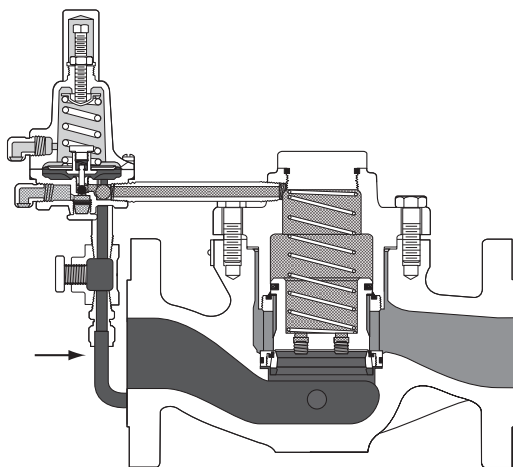
当主阀限流时，指挥器上部端口保持关闭。仅当重新定位主阀时，指挥器才排放流量。一旦入口压力降到设定压力以下，指挥器控制弹簧克服来自阀膜的力，使阀塞向下移动，从而关闭下部端口然后打开上部端口。来自主弹簧的力与指挥器负载压力一起，使主阀塞关闭。

1098-63EGR 型泄压阀

只要入口压力始终低于设定压力，6358B 型指挥器控制弹簧就会使指挥器阀塞关闭。通过指挥器限流孔和阀杆的空心槽排出的入口压力加载于执行机构阀膜阀杆侧，以平衡执行机构所受的力，并使主阀弹簧能紧密地将主阀塞关闭。

入口压力上升到设定压力以上时，将克服指挥器控制弹簧的力，并打开指挥器阀塞。负载压力由指挥器排放的速度大于它从指挥器限流孔补充的速度。只要入口压力高于设定压力时，指挥器继续排出气体。这样可使入口压力作用在执行机构阀膜并推动执行机构阀杆作用于主阀塞，从而使主阀阀塞关闭。

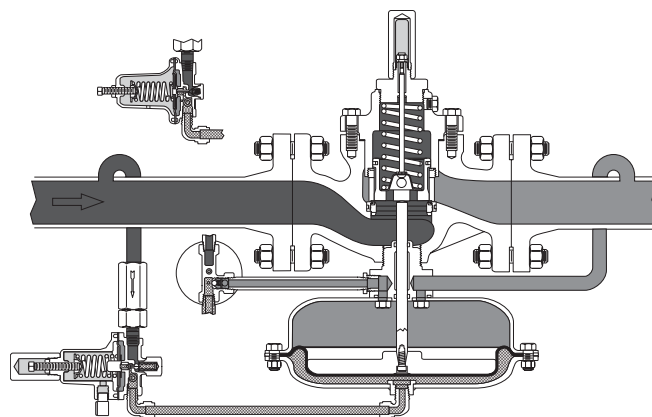
一旦入口压力回落到设定压力时，指挥器控制弹簧将关闭指挥器阀塞。负载压力重新累积以平衡执行机构并关闭主阀阀塞。



■ 入口压力
 ■ 出口 (排出) 压力
 ■ 大气压力
 ■ 负载压力

63_eg-A

图 5. 63EG 型工作原理图



■ 入口压力
 ■ 出口 (排出) 压力
 ■ 大气压力
 ■ 负载压力

A6563_1098

图 6. 1098-63EGR 工作原理图

安装



警告

如果超出泄压阀的负载能力或运行条件超出相邻管道或管道连接额定值，会导致因气体（或液体）溢出或压力容器部件的爆裂而引起的人身伤害、设备损坏或泄漏事故。

要避免此类情况，安装 63EG 或 1098-63EGR 型泄压阀时需满足以下要求。运行状况在设备允许范围之内（包括技术规格章节中列出的参数）。运行状况在适用规范、条例和标准之内。

此外，泄压阀的物理损坏可能导致指挥器从主阀上脱落而引起的溢出气体（或液体溢出），进而可能导致人身伤害和财产损失。为了避免这种伤害或损失，应将设备安装在一个安全的地方。

注意

在 EGR 型的主阀上，正常压降可帮助关闭阀门。因此，任何逆向压降条件会引起泄漏。

1. 必须由有资质的人员来安装、操作和维护调压器。安装前，先检查主阀，指挥器和导管是否在装箱和发运过程中有任何装运损坏或混入异物。确保阀体内部的清洁，并且管道内没有异物。只需在螺纹阀

体的外螺纹上涂抹管材用料，或使用合适的管道垫圈并拧紧阀体法兰。

2. 只要流经阀门的流量与主阀上的箭头方向一致，63EG 型或 1098-63EGR 型调压器可以以任何方向安装。由于采用了整体式指挥器供应管路（标号 28，图 12），不需安装上游控制管道。然而，对于远程感应上游压力，只要堵上主阀阀体侧面的 1/4 英寸 NPT 螺纹口，该管路就可以从主阀以及 T 形管（标号 24，图 12）或十字管道（标号 35，图 12）处断开。



警告

63EG 型和 1098-63EGR 型泄压阀从主阀出口和指挥器排气口排气。在危险或易燃气体应用场合，由于积聚的排放气体燃烧或爆炸，可能会引起人员伤亡或财产损失。为了防止出现这种情况，必须将气体排放到一个安全的地方。设计和安装排放管路以避免多余的流量受限制，但要防止在该管路内出现凝结物或落入碎片，以免堵塞管路。在背压阀的应用中，为了保证关闭的安全，要立即在主阀的上游及下游安装放空阀。

3. 如果在维护或检查过程中仍需要系统运行，就必要安装关断阀和排放阀。如果未为整个设备提供上游

63EG 型和 1098-63EGR 型

保护，为指挥器上游选配一个 P590 系列或 252 型指挥器式供压过滤器可能有助于防止管路的堵塞。

- 为使指挥器排放到一个适当的安全位置，必须安装泄压阀。指挥器弹簧箱体通气口必须与大气压力相通。保护通气口，以防止结冰，受潮或有其它异物进入。如果在指挥器排放口（端口 A，图 7）上安装了通气组件（标号 27，图 12 或 13），通气口必须朝下，否则就要采取其他保护措施。
- 如果排气口连接到主阀出口或远程通风处，则移除通气组件，然后在 1/4 英寸 NPT 的指挥器排气接口上安装防堵塞管或尽可能少弯头的管路。在通气管道的远端安装滤网通风盖起到保护作用。
- 如果采用导管连接，先在管道外螺纹上涂上优质管材用料，然后将导管或管路安装在相连的指挥器接口。
- 设定压力定义为指挥器开始释放时的压力。通过调节指挥器上控制弹簧压缩程度可调节整个单元的设定压力。
- 每个指挥器的设定压力都已根据订单要求进行设定。如果下订单时没有要求，出厂时的设定压力为指挥器控制弹簧的中间值。

启动和调节

参见图 12 中的标号。

- 完成合适的安装和调节后，缓慢打开上游关断阀，同时用压力计监测压力。在采用独立旁路的背压工况，也要打开下游的关断阀，并关闭旁路阀门。可另行安装的压力计（标号 29）或拆下管塞（标号 29）并临时安装一个压力计来监测入口压力。
- 如需要调节设定压力，在调节过程中需要用压力计来监测入口压力。

调节

6358 系列泄压指挥器的调节过程是：取下密封盖（标号 12），旋松防松螺母（标号 11），然后以顺时针方向旋转调整螺钉（标号 10）增加设定压力或以逆时针方向旋转螺母减小设定压力。当所需要的设定压力维持住几分钟后，拧紧防松螺母以锁定调整螺钉，然后装上封闭盖。

关闭

泄压阀

缓慢关闭上游关断阀。通过打开上游通气阀门或稍微松开指挥器供应管路或执行机构管道上的压合接头，可释

放来自主阀和指挥器上的所有压力。一旦释放了所有压力，拧紧压合接头。

背压阀

缓慢关闭上游关断阀，同时打开旁路阀。然后关闭下游关断阀，同时打开通气阀以便释放所有来自主阀和指挥器的压力。

维护

泄压阀零部件存在正常的磨损，必须定期检查，必要时更换零件。零件检查和更换的周期与使用情况或本地、州和美国联邦法规有关。

费希尔考虑到为了满足所有制造要求（热处理、尺寸公差等），更换零件时必须采用费希尔制造或提供的零件。

通过注油嘴（标号 28，图 13）润滑 1098 型执行机构上的阀杆 O 型圈。在正常运行期间，如有管路压力的泄漏或从执行机构通气口（标号 27，图 13）有油脂漏出，就应该检查阀杆 O 型圈是否损坏。用优质通用润滑油脂来润滑所有 O 型圈，垫圈和密封件，并小心地将其安装到位。同时保证所有设备、材料、运行状态或压力设定的最新变化能在铭牌上准确更新显示。



警告

要避免压力突然释放或未经控制的气体或其它过程流体的突然释放，而造成的人员伤害或财产损失。在开始拆卸设备之前，将泄压阀与系统压力隔离释放所有内部压力，并排放掉指挥器和主阀阀膜上的负载压力。

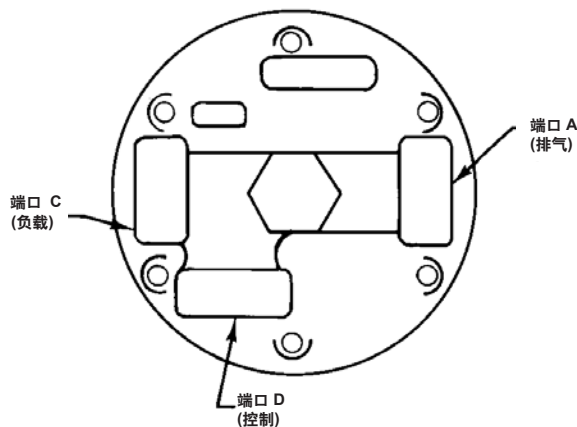
63EG 型或 63EGR 型主阀

更换“快换”阀内件

如果整个阀内件包（图 10 或 11）需要更换，或只是垫圈或阀笼 O 型圈（标号 4 或 17，图 10 或 11）需要替换，或者是阀内件外表面或阀体内部需要做检查和清洁，请按本程序操作。对于整个 63EG 型主阀及其阀内件包的标号参见图 10。对于整个 63EGR 型主阀及其阀内件包的标号参见图 11。阀内件包的装配号列于零件清单中。

注意

在本节中所述的所有拆卸，更换阀内件和重新组装的步骤，只可以在主管路中有泄压阀情况下进行。在对 63EGR 型主阀进行阀内



端口 A (排气)—主阀负载压力排放到主阀出口或大气。
 端口 C (负载)—将一个负载压力信号从这个端口发送到主阀阀膜箱体。
 端口 D (控制)—从这个端口发送主阀入口压力。

A3790

图 7. 指挥器端口功能

件更换时，不必拆卸指挥器及其管接头，但对于 63EG 型主阀则必须拆卸掉。

1. 拆卸铸铁或钢阀体上的螺钉 (标号 3) 或拆卸不锈钢阀体上的双头螺栓 (标号 29, 未显示), 撬松阀体 (标号 1) 上的阀体法兰 (标号 2) 然后取出阀内件。
2. 完成阀体内部或阀内件外表面所要求的检查、清洁或维护工作。必要时更换垫圈 (标号 4) 或阀笼 O 型圈 (标号 17)。
3. 对于带有指示器组件的替换用阀内件包上, 通过旋松指示器保护罩 (标号 19) 来检查指示器的零位设置, 并察看指示器螺母 (标号 22) 的法兰是否正好与指示器刻度盘 (标号 18) 的底部标记对准。如果没有对准, 卸下指示器刻度盘, 并分开指示器螺母和六角螺母 (标号 8)。保持指示器紧贴指示器底座 (标号 5), 使其底部座落在底座的台阶上, 旋转指示器螺母, 直到法兰与底部刻度标记对齐为止。然后将两个螺母互锁拧紧, 然后安装上指示器刻度盘和防护罩。

注意

在以下步骤中必须安装 63EG 型阀内件, 以便使阀体法兰和阀体侧面接头对齐; 但 63EGR 型阀内件包在阀体中不需要有特定方向。

4. 用优质通用润滑油脂涂在与阀体接触的阀笼和阀体密封表面。安装阀内件, 并将螺栓或双头螺栓均匀拧紧。对于 63EG 型主阀, 安装指挥器及其管接头, 并连接指挥器供应管路。

更换阀内件部件

如果要检查, 清洁或更换一个阀内件中的独立部件, 请按本程序操作。63EG 型主阀的标号参见图 10。63EGR 型主阀的标号参见图 11。这两种型号都可与行程指示器一起使用, 然而只在图 11 中可看到行程指示器的标号。

注意

步骤 1 中, 不需卸除阀体法兰 (标号 2), 也可以更换弹簧 (标号 9), 法兰 O 型圈 (标号 21) 或行程指示器零件。

1. 取下法兰堵塞和弹簧 (标号 27 和 9) 或指示器底座 (标号 5) 及附件。如果只需对这些部件进行维护, 可跳至步骤 5。
2. 取下铸铁或钢阀体上的螺栓 (标号 3) 或取下不锈钢阀体上的双头螺栓 (标号 29, 未显示), 并 (在 63EG 型主阀上取下指挥器和管接头之后) 从阀体 (标号 1) 上撬松阀体法兰。
3. 如有需要, 可将阀体用作固定件。将阀体法兰倒转, 并将它如图 9 中所示那样固定在阀体上, 必要时取下管堵 (标号 31, 图 12)。
4. 为维护端口密封圈 (标号 12)、上位密封圈 (标号 15), 或阀塞部件, 需要将阀芯 (标号 13) 从阀笼 (标号 11) 中旋出。为方便操作, 可将扳手手柄或类似工具插入阀芯槽 (图 9) 中, 或者在阀笼中穿过一根条状物, 并带动旋转。要取出活塞环 (标号 14) 和/或阀塞 O 型圈 (标号 20), 可从阀体法兰中取出阀塞 (标号 16), 将螺丝刀插入活塞环的断口区域, 使其张开。如果不必进行其它维护工作则可前进到步骤 6。
5. 为了更换阀体法兰 (标号 2), 或对弹簧 (标号 9), 指示器阀杆 (标号 10), 阀杆 O 型圈 (标号 7), 弹簧座 (标号 28) 或 E 型环 (标号 23) 进行维护, 则需要取下指示器防护罩 (标号 19) 和指示器刻度盘 (标号 18)。由于弹簧内残留一些压缩力, 因而要小心地取出法兰螺母 (标号 22) 和六角螺母 (标号 8)。由于轴套 (标号 6) 为压配合, 无需拆下轴套, 只要插入一把螺丝刀穿过轴套, 就能取下阀杆 O 圈。如有必要, 将 E 型环从指示器阀杆上卸下。

63EG 型和 1098-63EGR 型



W3012

图 8. 容易维护的阀内件

注意

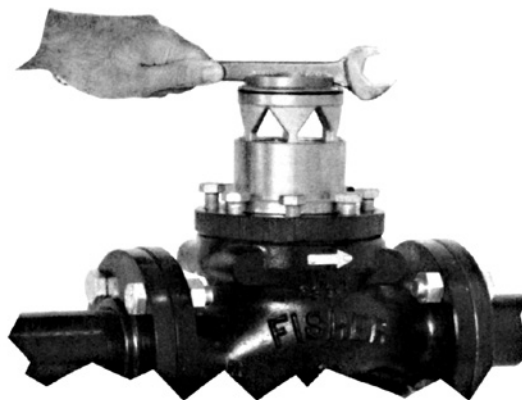
安装零件时不加以润滑或零件拧得过紧将影响阀门的关闭。

- 必要时更换并稍微润滑诸如垫圈（标号 4）和阀笼 O 型圈（标号 17）之类的零件。如果已取出端口密封圈（标号 12）和上位密封圈（标号 15），确保将它们安装固定槽内，且凹面朝上。必要时也润滑其它零件表面，以便于安装。为了正常运行，63EG 型的阀塞必须在所有四个压力平衡口中安装管堵（标号 32，图 12），但是对于 63EGR 型的阀塞必须使这些压力平衡口打开。如果只是拆卸指示器底座和所属的附件，就不必进行其它的主阀维护工作。

注意

将螺纹零件拧紧在一起时，采用一种拧紧、松开再拧紧的方法，直到螺纹接头紧贴为止。

- 将阀塞 O 型圈（标号 20）和活塞环（标号 14）安装在阀塞（标号 16）上。将阀塞插入到阀体法兰（标号 2）内，将阀笼（标号 11）连同上位密封圈（标号 15）和 O 型圈安装在阀体法兰内，然后将阀芯（标号 13）连同端口密封圈（标号 12）安装在阀笼内。如图 9 所示的步骤，将阀体用作固定件，可将扳手手柄或类似工具插入阀芯槽内，用来再拧紧阀芯和阀笼时起到杠杆增力的作用。



W2772

图 9. 用阀体作为固定件来拆卸或安装阀笼/阀芯

注意

在以下步骤中必须安装 63EG 型阀内件包，以便使阀体法兰和阀体侧面接头对齐；但 63EGR 型阀内件包在阀体中不需要有特定方向。

- 如果倒置的阀体法兰固定在阀体上，将其取下。用优质通用润滑油脂涂在与阀体接触的阀体法兰和阀笼的密封表面。将阀体法兰安装到阀体上，并用螺栓或双头螺栓均匀地将其拧紧。对于一个 63EG 型主阀，还要安装指挥器及其管接头，并连接指挥器管路。
- 在无行程指示器的主阀上，安装弹簧（标号 9），并确保法兰 O 型圈（标号 21）已安装在法兰堵塞（标号 27）上，然后安装法兰堵塞；如果必要，在最终拧紧堵塞前，压缩弹簧以保证阀塞和阀体的法兰螺纹能够牢固地啮合。

在带有行程指示器的主阀上，确保指示器底座 O 型圈（标号 21）和阀杆 O 型圈（标号 7）以及轴套（标号 6）已安装在指示器底座（标号 5）上。按图 11 所示定位弹簧座（标号 28），并用 E 型环（标号 23）将它连接到指示器阀杆（标号 10）的开槽端。然后将弹簧（标号 9）安装在弹簧座上。

- 小心不要让阀杆螺纹割伤阀杆 O 型圈。将指示器底座（标号 5）朝下安装在指示器阀杆（标号 10）上面，并落在弹簧上。在指示器阀杆上先安装六角螺母（标号 8），然后是带法兰的指示器螺母

(标号 22)，必要时将指示器底座向下压使得阀杆螺纹更多地裸露出来。为了保持指示器零件安装所需的间隙，向下旋转阀杆上的六角螺母直到螺纹底部以拉起弹簧座。

11. 将指示器底座（标号 5）及附属部件装入阀体法兰（标号 2）内。回退六角螺母（标号 8）直到弹簧完全关闭阀塞，使其紧贴端口密封圈和上位密封圈。这需要靠螺母和底座之间的裸露的螺纹来指示。保持指示器刻度盘（标号 18）紧贴住指示器底座，确保指示器底部座落在指示器底座的台阶上，转动指示器螺母（标号 22），直到法兰螺母，使其法兰与底部刻度标记齐平为止。然后锁紧两个螺母，并安装指示器刻度盘和保护罩（标号 18 和 19）。

1098 型执行机构和指挥器安装

如果更改、检查、清洁或更换执行机构零件，或者是指挥器安装零件，请按本程序操作。除非另作说明，执行机构零件标号参见图 13，安装零件标号参见图 12。

1. 从主阀上断开指挥器供应管路（标号 28），执行机构和指挥器可做为一个整体单元进行拆除和更换。
2. 不需主阀上拆下阀盖（标号 3）或上位阀膜箱体（标号 2），也不需要或从阀盖管接头（标号 22）上拆下指挥器，就可对除了阀杆 O 型圈、轴承和清洁环（标号 6, 56 和 57）以外的所有的内部零件进行操作。将执行机构管路（标号 33）从变径接头（标号 25）上断开。
3. 卸下螺栓（标号 10），螺母（标号 11），下位阀膜箱体（标号 1），阀膜（标号 7）以及阀膜盘（标号 8）。取下阀杆螺钉（标号 9），即可将阀杆（标号 12）从阀膜盘（标号 8）上分开。
4. 旋松四个螺栓（标号 4），卸下上位阀膜箱体（标号 2）并取下阀笼 O 型圈。
5. 润滑阀杆 O 型圈（标号 6）和清洁环（标号 57）。将它们与阀杆轴承（标号 56）一起安装在阀盖（标号 3）内。润滑阀笼 O 型圈（标号 5），并将它安装在阀帽（标号 3）上。将上位阀膜孔与阀盖内的孔对齐；插入并拧紧四个螺栓，将阀盖拧到主阀体内。
6. 确保用阀杆螺栓（标号 9）将阀膜盘固定在阀杆上。将整个阀膜，阀膜盘以及阀杆组件放在下位阀膜箱体内，按图 14 所示，使阀膜卷边向上高于阀膜盘。为防止阀杆或 O 型圈受损伤，把阀杆缓慢向上安装在阀盖内，然后用螺栓和螺母将下位阀膜箱体固定在上位阀膜箱体上。采用对角拧紧方式均匀地将螺栓和螺母拧紧，以免压坏阀膜。

7. 通过注油嘴（标号 28）对阀杆 O 型圈添加油脂，直到多余的油脂从通气口（标号 27）中溢出。
8. 如果在维护过程中卸下了管接头和指挥器，请将它们安装到位。如果断开了执行机构和指挥器的供应管路，将它们连接。

6358 系列指挥器

标号参见图 14 和图 15。在维护过程中指挥器可以保留在管接头（标号 22，图 12）上。



要避免压力突然释放或未经控制的气体或其它过程流体的突然释放，而造成的人员伤害或财产损失。在拆卸设备之前，应参照关闭程序，小心地释放所有压力，在释放这些压力时，用压力计监测入口、负载和出口的压力。

拆卸

1. 如有必要，检查阀体出口端部和阀芯表面是否有水份或碎片。从阀体（标号 1）上卸下阀塞（标号 3）和阀塞 O 型圈（标号 13）。
2. 取下密封盖（标号 12），旋松防松螺母（标号 11），并拧出调整螺钉（标号 10），直到完全释放控制弹簧（标号 7）的压力。
3. 取下螺钉（标号 17），并将弹簧箱体（标号 2）从阀体组件上分开。取下控制弹簧座（标号 8）、控制弹簧（标号 7）和阀膜限位器（标号 40）（如果使用）。
4. 取出阀膜组件（标号 5）和阀塞（标号 4）。检查阀杆导套（标号 9）和限流孔（标号 20）是否损坏或堵塞。6358 型采用限流塞，而不是限流孔。
5. 如有必要，更换阀膜组件，阀塞（标号 4），阀门弹簧（标号 14）或阀杆 O 型圈（标号 37），从阀膜组件顶部取下连接盖（标号 6）和连接盖 O 型圈或垫圈（标号 36）。

组装

1. 如果已将阀塞 O 型圈（标号 13）取下，将其安装在阀塞（标号 3）上面，然后将阀塞安装在阀体（标号 1）上。
2. 如果已取下阀杆导套（标号 9），将它装上，并且确保将连接盖 O 型圈或垫圈（标号 36）安装在阀体（标号 1）和阀杆导套之间。

63EG 型和 1098-63EGR 型

注意

在步骤 3 中，如果安装一个不同尺寸的限流孔，则要保证去除指挥器底部标记的代码字母，并标注新的字母。

- 如果已取下限流孔或限流塞（标号 20），用润滑油脂涂敷螺纹，然后装上。
- 如果更换阀塞 O 型圈（标号 37），稍微润滑新的 O 型圈，然后将它安装在阀塞（标号 4）上面。
- 如果已取出阀塞（标号 4）和阀门弹簧（标号 14），将它们安装在阀膜组件（标号 5）内。将更换的连接盖 O 型圈或垫圈（标号 36）安装在阀膜组件上，并用将连接盖（标号 6）拧紧。
- 安装阀膜组件（标号 5），并将它向下推，以便观察阀塞（标号 4）的移动是否平稳。当阀塞接触端口后，阀膜组件的行程应大约为 1/16 英寸（1,6 毫米）。

注意

在步骤 7 中，如果安装一个有不同设定压力范围的控制弹簧，要保证去除弹簧箱体上所标注的设定压力范围，并标注新的压力范围。

- 将控制弹簧（标号 7），控制弹簧座（标号 8）和阀膜限位器（标号 40，如使用）叠加放置到阀膜组件（标号 5）上面。确保将阀膜限位器斜切面向上安装。
- 将弹簧箱体（标号 2）安装在阀体（标号 1）上，使通气组件（标号 16）朝向有利于清除碎片和水气的方向。安装螺钉（标号 17）并用 5 至 7 尺磅（7 至 9 牛顿·米）扭矩，以对角方式将螺钉拧紧。
- 更换密封盖垫圈（标号 19），并安装密封盖（标号 12）。当完成所有维护工作时，参照启动和调节章节的内容，使泄压阀或背压式调压器进入运行状态并调节压力设定值。

零件订购

每个 63EG 或 1098-63EGR 型泄压阀的铭牌上都标有序列号或 FS 号。向费希尔销售部门或销售代理商寻求帮助或订购备用部件时，请提供此号码。

当订购备用部件时，请提供每个部件完整的 11 位零件号。单独的零件包包含此类主阀和指挥器的所有推荐的备用部件。

零件清单

主阀 (图 10 或 11)

标号	说明	零件号
	主阀备品零件包 (包括标号为 4, 7, 12, 14, 15, 17, 20, 和 21 的部件)	
	腈橡胶 (NBR)	
	1 英寸 (DN 25)	R63EGX00112
	2 英寸 (DN 50)	R63EGX00122
	3 英寸 (DN 80)	R63EGX00132
	4 英寸 (DN 100)	R63EGX00142
	6 英寸 (DN 150)	R63EGX00162
	氟橡胶 (FKM)	
	1 英寸 (DN 25)	R63EGXFK112
	2 英寸 (DN 50)	R63EGXFK122
	3 英寸 (DN 80)	R63EGXFK132
	4 英寸 (DN 100)	R63EGXFK142
	6 英寸 (DN 150)	R63EGXFK162
	备品零件包，快换阀内件包组件 (包括标号 2, 11, 9, 16, 13 的部件和腈橡胶 (NBR)) 带有钢阀体法兰的 63EG 型	
	10 至 40 Psig (0,69 至 2,8 bar), 弹簧颜色, 黄	
	2 英寸 (DN 50)	25A3169X352
	3 英寸 (DN 80)	25A3169X392
	4 英寸 (DN 100)	25A3169X432
	6 英寸 (DN 150)	25A3169X472
	30 至 125 Psig (2,1 至 8,6 bar), 弹簧颜色, 绿	
	1 英寸 (DN 25)	25A3170X422
	2 英寸 (DN 50)	25A3169X362
	3 英寸 (DN 80)	25A3169X402
	4 英寸 (DN 100)	25A3169X442
	6 英寸 (DN 150)	25A3169X482
	85 至 400 Psig (5,9 至 27,6 bar), 弹簧颜色, 红	
	1 英寸 (DN 25)	25A3170X442
	2 英寸 (DN 50)	25A3169X372
	3 英寸 (DN 80)	25A3169X412
	4 英寸 (DN 100)	25A3169X452
	6 英寸 (DN 150)	25A3169X492
	1098-63EGR 型	
	3 至 65 Psig (0,21 至 4,5 bar), 弹簧颜色, 绿	
	铸铁阀体法兰	
	2 英寸 (DN 50)	25A3169X092
	3 英寸 (DN 80)	25A3169X152
	4 英寸 (DN 100)	25A3169X222
	6 英寸 (DN 150)	25A3169X272
	钢阀体法兰	
	2 英寸 (DN 50)	25A3169X382
	3 英寸 (DN 80)	25A3169X422
	4 英寸 (DN 100)	25A3169X462
	6 英寸 (DN 150)	25A3169X502
1	阀体	
	63EG 型	
	铸铁	
	NPT 螺纹	
	1 英寸	34B5957X012
	2 英寸	37A9564X012
	CL125 FF 级	
	2 英寸 (DN 50)	37A9566X012
	3 英寸 (DN 80)	38A6846X012
	4 英寸 (DN 100)	38A6851X012
	6 英寸 (DN 150)	38A6856X012

63EG 型和 1098-63EGR 型

标号	说明	零件号	标号	说明	零件号
1	阀体 (续)		1	阀体 (续)	
	63EG 型			63EG 型	
	铸铁			CF8M 不锈钢	
	CL250 RF 级			CL600 RF 级	
	2 英寸 (DN 50)	37A9567X012		1 英寸 (DN 25)	34B6988X022
	3 英寸 (DN 80)	38A6848X012		2 英寸 (DN 50)	37A9570X042
	4 英寸 (DN 100)	38A6853X012		3 英寸 (DN 80)	38A6850X032
	6 英寸 (DN 150)	38A6857X012		4 英寸 (DN 100)	38A6855X032
	WCC 钢, 热处理			6 英寸 (DN 150)	38A6860X032
	NPT 螺纹			PN 16/25/40	
	1 英寸	34B6414X012		1 英寸 (DN 25)	38B3426X022
	1 英寸 (NACE)	34B6414X032		2 英寸 (DN 50)	39A4326X092
	2 英寸	37A9565X012		3 英寸 (DN 80)	37B6238X022
	2 英寸 (NACE)	37A9565X022		4 英寸 (DN 100)	37B4150X022
	CL150 RF 级			6 英寸 (DN 150)	34B8199X022
	1 英寸 (DN 25)	34B6986X012		63EGR 型	
	1 英寸 (DN 25) (NACE)	34B6986X032		铸铁	
	2 英寸 (DN 50)	37A9568X012		NPT 螺纹	
	2 英寸 (DN 50) (NACE)	37A9568X032		1 英寸	34B7611X012
	3 英寸 (DN 80)	38A6847X012		2 英寸	38A8845X012
	3 英寸 (DN 80) (NACE)	38A6847X022		CL125B FF 级	
	4 英寸 (DN 100)	38A6852X012		1 英寸 (DN 25)	34A6353X012
	4 英寸 (DN 100) (NACE)	38A6852X022		2 英寸 (DN 50)	38A8847X012
	6 英寸 (DN 150)	38A6858X012		3 英寸 (DN 80)	38A8851X012
	6 英寸 (DN 150) (NACE)	38A6858X022		4 英寸 (DN 100)	38A8865X012
	8 x 6 英寸 (DN 200 x 150)	37B3766X012		6 英寸 (DN 150)	38A8875X012
	CL300 RF 级			CL250B RF 级	
	1 英寸 (DN 25)	34B6987X012		1 英寸 (DN 25)	37B5950X012
	1 英寸 (DN 25) (NACE)	34B6987X032		2 英寸 (DN 50)	38A8846X012
	2 英寸 (DN 50)	37A9569X012		3 英寸 (DN 80)	38A8850X012
	2 英寸 (DN 50) (NACE)	37A9569X022		4 英寸 (DN 100)	38A8854X012
	3 英寸 (DN 80)	38A6849X012		6 英寸 (DN 150)	38A7110X012
	3 英寸 (DN 80) (NACE)	38A6849X022		WCC 钢, 热处理	
	4 英寸 (DN 100)	38A6854X012		NPT 螺纹	
	4 英寸 (DN 100) (NACE)	38A6854X022		1 英寸	37B5946X012
	6 英寸 (DN 150)	38A6859X012		1 英寸 (NACE)	37B5946X022
	6 英寸 (DN 150) (NACE)	38A6859X022		2 英寸	38A8848X012
	8 x 6 英寸 (DN 200 x 150)	34B6412X012		2 英寸 (NACE)	38A8848X022
	CL600 RF 级			CL150 RF 级	
	1 英寸 (DN 25)	34B6988X012		1 英寸 (DN 25)	37B5947X012
	1 英寸 (DN 25) (NACE)	34B6988X032		1 英寸 (DN 25) (NACE)	37B5947X022
	2 英寸 (DN 50)	37A9570X012		2 英寸 (DN 50)	38A8853X012
	2 英寸 (DN 50) (NACE)	37A9570X022		2 英寸 (DN 50) (NACE)	38A8853X052
	3 英寸 (DN 80)	38A6850X012		3 英寸 (DN 80)	38A8872X012
	3 英寸 (DN 80) (NACE)	38A6850X022		3 英寸 (DN 80) (NACE)	38A8872X062
	4 英寸 (DN 100)	38A6855X012		4 英寸 (DN 100)	38A8867X012
	4 英寸 (DN 100) (NACE)	38A6855X022		4 英寸 (DN 100) (NACE)	38A8867X032
	6 英寸 (DN 150)	38A6860X012		6 英寸 (DN 150)	38A7115X012
	6 英寸 (DN 150) (NACE)	38A6860X022		6 英寸 (DN 150) (NACE)	38A7115X022
	PN 16/25/40			8 x 6 英寸 (DN 200 x 150)	38A4214X012
	1 英寸 (DN 25)	38B3426X012		8 x 6 英寸 (DN 200 x 150) (NACE)	38A4214X022
	2 英寸 (DN 50)	39A4326X082		CL300 RF 级	
	3 英寸 (DN 80)	37B6238X012		1 英寸 (DN 25)	37B5948X012
	4 英寸 (DN 100)	37B4150X012		1 英寸 (DN 25) (NACE)	37B5948X022
	6 英寸 (DN 150)	34B8199X012		2 英寸 (DN 50)	38A8849X012
	CF8M 不锈钢			2 英寸 (DN 50) (NACE)	38A8849X022
	NPT 螺纹			3 英寸 (DN 80)	38A8871X012
	1 英寸	34B6414X022		3 英寸 (DN 80) (NACE)	38A8871X042
	2 英寸	37A9565X042		4 英寸 (DN 100)	38A8869X012
	CL150 RF 级			4 英寸 (DN 100) (NACE)	38A8869X022
	1 英寸 (DN 25)	34B6986X022		6 英寸 (DN 150)	38A8873X012
	2 英寸 (DN 50)	37A9568X022		6 英寸 (DN 150) (NACE)	38A8873X022
	3 英寸 (DN 80)	38A6847X062		8 x 6 英寸 (DN 200 x 150)	38A5825X012
	4 英寸 (DN 100)	38A6852X042		8 x 6 英寸 (DN 200 x 150) (NACE)	38A5825X032
	6 英寸 (DN 150)	38A6858X042		CL600 RF 级	
	CL300 RF 级			1 英寸 (DN 25)	37B5949X012
	1 英寸 (DN 25)	34B6987X022		1 英寸 (DN 25) (NACE)	37B5949X022
	2 英寸 (DN 50)	37A9569X112		2 英寸 (DN 50)	38A8844X012
	3 英寸 (DN 80)	38A6849X062		2 英寸 (DN 50) (NACE)	38A8844X022
	4 英寸 (DN 100)	38A6854X052		3 英寸 (DN 80)	38A8852X012
	6 英寸 (DN 150)	38A6859X032		3 英寸 (DN 80) (NACE)	38A8852X032

63EG 型和 1098-63EGR 型

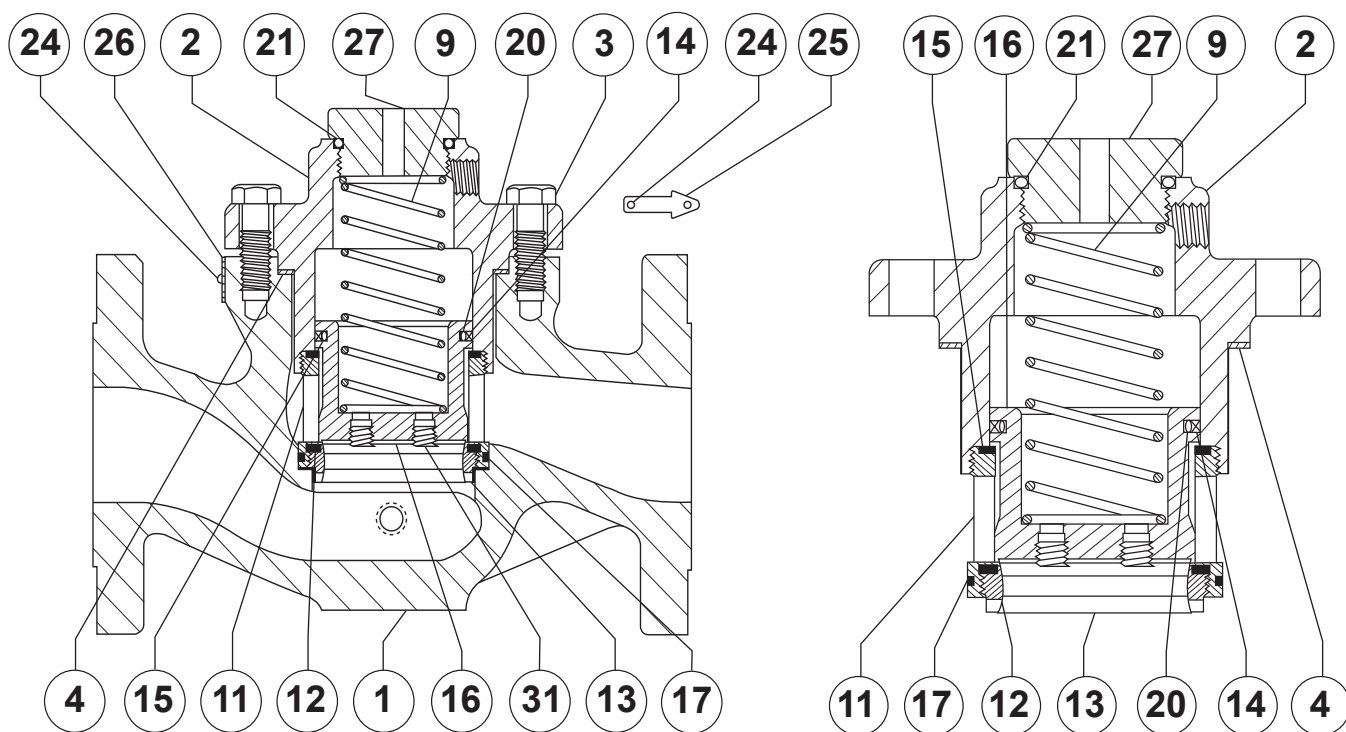
标号	说明	零件号	标号	说明	零件号
1	阀体 (续) 63EGR 型 WCC 钢, 热处理 CL600 RF 级		8	六角螺母, 镀锌钢 (仅用于可选的行程指示器)	1A662228992
	4 英寸 (DN 100)	38A8866X012	9 ⁽¹⁾	弹簧 63EG 型	
	4 英寸 (DN 100) (NACE)	38A8866X022		10 至 40 psig (0,69 至 2,8 bar)	
	6 英寸 (DN 150)	38A8874X012		允许的设定压力, 黄色	
	6 英寸 (DN 150) (NACE)	38A8874X022		镀锌钢	
	8 x 6 英寸 (DN 200 x 150)	39A7068X032		2 英寸 (DN 50)	14A6768X012
	8 x 6 英寸 (DN 200 x 150) (NACE)	39A7068X022		3 英寸 (DN 80)	14A6771X012
2	阀体法兰			4 英寸 (DN 100)	14A6770X012
	铸铁, ENC			6 英寸 (DN 150)	15A2253X012
	1 英寸 (DN 25)	24A6779X012		10 至 40 psig (0,69 至 2,8 bar)	
	2 英寸 (DN 50)	25A3168X012		允许的设定压力, 黄色	
	3 英寸 (DN 80)	24A9034X012		镍铬铁合金 Inconel [®] X750 (NACE)	
	4 英寸 (DN 100)	25A2309X012		2 英寸 (DN 50)	16A5502X012
	6 英寸 (DN 150)	34A8172X012		3 英寸 (DN 80)	16A5505X012
	WCC 钢, ENC, 热处理 (NACE)			4 英寸 (DN 100)	16A5507X012
	1 英寸 (DN 25)	24A6779X012		6 英寸 (DN 150)	16A5509X012
	2 英寸 (DN 50)	25A2254X012		30 至 125 psig (2,1 至 8,6 bar)	
	3 英寸 (DN 80)	25A2300X012		允许的设定压力, 绿色	
	4 英寸 (DN 100)	24A9032X012		镀锌钢	
	6 英寸 (DN 150)	34A7152X012		1 英寸 (DN 25)	14A9687X012
	316 不锈钢 (NACE)			2 英寸 (DN 50)	14A6626X012
	1 英寸 (DN 25)	24A6779X062		3 英寸 (DN 80)	14A6629X012
	2 英寸 (DN 50)	25A2254X082		4 英寸 (DN 100)	14A6632X012
	3 英寸 (DN 80)	25A2300X122		6 英寸 (DN 150)	14A9686X012
	4 英寸 (DN 100)	24A9032X042		镍铬铁合金 Inconel [®] X750 (NACE)	
	6 英寸 (DN 150)	34A7152X052		1 英寸 (DN 25)	11B6769X012
3	螺栓, 镀锌钢 (用于铸铁和钢阀体)			2 英寸 (DN 50)	16A5501X012
	1 英寸 (DN 25), 铸铁和钢阀体 (需 4 个)	1R281124052		3 英寸 (DN 80)	16A5503X012
	2 英寸 (DN 50) (需 8 个)	1A453324052		4 英寸 (DN 100)	16A5506X012
	3 英寸 (DN 80) (需 8 个)	1A454124052		6 英寸 (DN 150)	16A5510X012
	4 英寸 (DN 100) (需 8 个)	1A485724052		85 至 400 psig (5,9 至 27,6 bar)	
	6 英寸 (DN 150) (需 12 个)	1U513124052		允许的设定压力, 红色	
3	双头螺栓, 钢 (用于不锈钢阀体) (未显示)			镀锌钢	
	1 英寸 (DN 25), 不锈钢阀体 (需 4 个)	1R284835222		1 英寸 (DN 25)	14A9679X012
	2 英寸 (DN 50) (需 8 个)	1K242935222		2 英寸 (DN 50)	14A6628X012
	3 英寸 (DN 80) (需 8 个)	1A378135222		3 英寸 (DN 80)	14A6631X012
	4 英寸 (DN 100) (需 8 个)	1R369035222		4 英寸 (DN 100)	14A6634X012
	6 英寸 (DN 150) (需 12 个)	1A365635222		6 英寸 (DN 150)	15A2615X012
4*	垫圈, 复合材料			镍铬铁合金 Inconel [®] X750 (NACE)	
	1 英寸 (DN 25)	14A6785X012		1 英寸 (DN 25)	10B1882X012
	1 英寸 (DN 25) 用于氧气工况	14A6785X052		2 英寸 (DN 50)	16A5499X012
	2 英寸 (DN 50)	14A5685X012		3 英寸 (DN 80)	16A5500X012
	2 英寸 (DN 50) 用于氧气工况	14A5685X072		4 英寸 (DN 100)	16A5998X012
	3 英寸 (DN 80)	14A5665X012		6 英寸 (DN 150)	16A6000X012
	3 英寸 (DN 80) 用于氧气工况	14A5665X022		1098-63EGR 型	
	4 英寸 (DN 100)	14A5650X012		3 至 65 psig (0,21 至 4,5 bar)	
	4 英寸 (DN 100) 用于氧气工况	14A5650X062		允许的设定压力, 绿色	
	6 英寸 (DN 150)	14A6984X012		镀锌钢	
	6 英寸 (DN 150) 用于氧气工况	14A6984X032		1 英寸 (DN 25)	14A9687X012
5	指示器底座, 镀锌钢 (仅用于可选的行程指示器)			2 英寸 (DN 50)	14A6626X012
	1 英寸 (DN 25)	14A6758X012		3 英寸 (DN 80)	14A6629X012
	1 英寸 (DN 25) (NACE)	14A6758X022		4 英寸 (DN 100)	14A6632X012
	2, 3, 和 4 英寸 (DN 50, 80, 和 100)	14A9689X012		6 英寸 (DN 150)	14A9686X012
	2, 3, 和 4 英寸 (DN 50, 80, 和 100) (NACE)	14A9689X042		镍铬铁合金 Inconel [®] X750 (NACE)	
	6 英寸 (DN 150)	24A8183X012		1 英寸 (DN 25)	11B6769X012
	6 英寸 (DN 150) (NACE)	24A8183X022		2 英寸 (DN 50)	16A5501X012
6	轴套 (仅用于可选的行程指示器)			3 英寸 (DN 80)	16A5503X012
	416 不锈钢	14A5677X012		4 英寸 (DN 100)	16A5506X012
	410 不锈钢 (NACE)	14A5677X022		6 英寸 (DN 150)	16A5510X012
7*	阀杆 O 型圈 (仅用于可选的行程指示器)		10	指示器阀杆 (仅用于可选的行程指示器)	
	腈橡胶 (NBR)	1D687506992		不锈钢	
	氟橡胶 (FKM)	1N430406382		1 英寸 (DN 25)	14A6756X012
				2 英寸 (DN 50)	14A6994X012
				3 英寸 (DN 80)	14A6995X012
				4 英寸 (DN 100)	14A8179X012
				6 英寸 (DN 150)	14A6986X012

*推荐的备件。

1. 包括在阀内件包中的零件。

Inconel 是 Special Metals Corporation 公司所有的注册商标。

63EG 型和 1098-63EGR 型



35A3174-A
A2812

完整的铸铁主阀组件

快换阀内件包组件

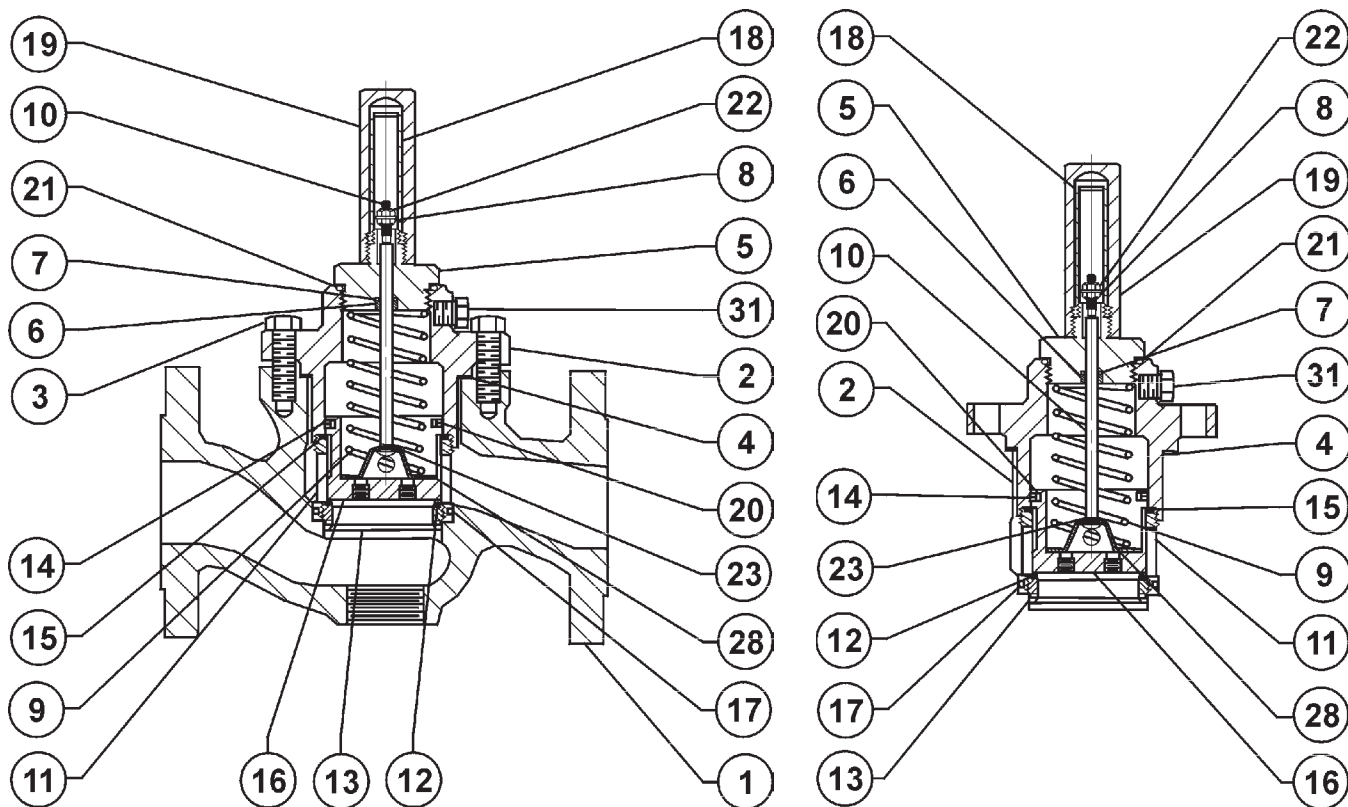
图 10. 63EG 型无行程指示器的主阀

标号	说明	零件号	标号	说明	零件号
10	指示器阀杆 (续) (仅用于可选的行程指示器) 316 不锈钢 (NACE)		12*	端口密封圈 (续) 氟橡胶 (FKM)	
	1 英寸 (DN 25)	14A6756X022		1 英寸 (DN 25)	14A8186X012
	2 英寸 (DN 50)	14A6994X022		2 英寸 (DN 50)	25A7412X012
	3 英寸 (DN 80)	14A6995X022		3 英寸 (DN 80)	25A7375X012
	4 英寸 (DN 100)	14A8179X022		4 英寸 (DN 100)	25A7469X012
	6 英寸 (DN 150)	14A6986X022		6 英寸 (DN 150)	14A6996X012
11*	阀笼 线性 ⁽¹⁾ WCC 钢, ENC, 热处理		13*	阀座垫圈 416 不锈钢 ⁽¹⁾	
	1 英寸 (DN 25)	34B4136X012		1 英寸 (DN 25), 1-5/16 英寸 (33,3 毫米)	24A6781X012
	2 英寸 (DN 50)	34B5838X012		2 英寸 (DN 50), 2-3/8 英寸 (60,3 毫米)	24A5670X012
	3 英寸 (DN 80)	34B5839X012		3 英寸 (DN 80), 3-3/8 英寸 (85,7 毫米)	24A5655X012
	4 英寸 (DN 100)	34B5840X012		4 英寸 (DN 100), 4-3/8 英寸 (111 毫米)	24A5640X012
	6 英寸 (DN 150)	34B5841X012		6 英寸 (DN 150), 7-3/16 英寸 (183 毫米)	24A6989X012
	低噪声 (Whisper® Trim) 组件 416 不锈钢			316 不锈钢 (NACE)	
	1 英寸 (DN 25)	24A2043X012		1 英寸 (DN 25), 1-5/16 英寸 (33,3 毫米)	24A6781X022
	2 英寸 (DN 50)	24A5707X012		2 英寸 (DN 50), 2-3/8 英寸 (60,3 毫米) 端口	24A5670X022
	3 英寸 (DN 80)	24A5708X012		3 英寸 (DN 80), 3-3/8 英寸 (85,7 毫米) 端口	24A5655X022
	4 英寸 (DN 100)	24A5709X012		4 英寸 (DN 100), 4-3/8 英寸 (111 毫米) 端口	24A5640X022
	6 英寸 (DN 150)	24A8174X012		6 英寸 (DN 150), 7-3/16 英寸 (183 毫米) 端口	24A6989X022
	316 不锈钢 (NACE)		14*	活塞环	
	1 英寸 (DN 25)	24A2043X022		1 英寸 (DN 25)	14A6786X012
	2 英寸 (DN 50)	24A5707X022		1 英寸 (DN 25), 用于氧气工况	14A6786X022
	3 英寸 (DN 80)	24A5708X042		2 英寸 (DN 50), 聚四氟乙烯 (PTFE) (透明)	14A5675X012
	4 英寸 (DN 100)	24A5709X022		2 英寸 (DN 50), 用于氧气工况	14A5675X022
	6 英寸 (DN 150)	24A8174X022		3 英寸 (DN 80), PTFE (透明)	14A5660X012
				3 英寸 (DN 80), 用于氧气工况	14A5660X022
				4 英寸 (DN 100), PTFE (透明)	14A5645X012
				4 英寸 (DN 100), 用于氧气工况	14A5645X022
				6 英寸 (DN 150), 填玻璃的 PTFE (黄)	14A6985X022
				6 英寸 (DN 150), 用于氧气工况	14A6985X022
12*	端口密封圈 腈橡胶 (NBR) (标准)		15*	上位密封圈 腈橡胶 (NBR) (标准)	
	1 英寸 (DN 25)	14A6788X012		1 英寸 (DN 25)	14A6789X012
	2 英寸 (DN 50)	24A5673X012		2 英寸 (DN 50)	24A5674X012
	3 英寸 (DN 80)	24A5658X012		3 英寸 (DN 80)	24A5659X012
	4 英寸 (DN 100)	24A5643X012			
	6 英寸 (DN 150)	14A8175X012			

*推荐的备件。

1. 包括在阀内件包中的零件。

63EG 型和 1098-63EGR 型



完整的铸铁主阀组件

快换阀内件包组件

35A3167-D
A2611

图 11. 63EG 型带有行程指示器的主阀

标号	说明	零件号	标号	说明	零件号
15*	上位密封圈 (续)		17*	阀笼 O 型圈 (续)	
	腈橡胶 (NBR) (标准)			氟橡胶 (FKM)	
	4 英寸 (DN 100)	24A5644X012		1 英寸 (DN 25)	10A7778X012
	6 英寸 (DN 150)	14A8176X012		2 英寸 (DN 50)	10A7779X022
	氟橡胶 (FKM)			3 英寸 (DN 80)	14A5688X022
	1 英寸 (DN 25)	14A8187X012		4 英寸 (DN 100)	10A3483X012
	2 英寸 (DN 50)	25A7413X012		6 英寸 (DN 150)	18A2556X032
	3 英寸 (DN 80)	25A7376X012	18	指示器刻度盘, 塑料	
	4 英寸 (DN 100)	25A7468X012		(仅用于可选的行程指示器)	
	6 英寸 (DN 150)	14A8185X012		1 英寸 (DN 25)	14A6759X012
16*	阀塞, 热处理			2 英寸 (DN 50)	14A5678X012
	416 不锈钢 ⁽¹⁾			3 英寸 (DN 80)	14A5662X012
	1 英寸 (DN 25)	14A6780X012		4 或 6 英寸 (DN 100 或 150)	14A5647X012
	2 英寸 (DN 50)	24A6772X012	19	指示器保护罩	
	3 英寸 (DN 80)	24A9421X012		(仅用于可选的行程指示器), 镀锌钢	
	4 英寸 (DN 100)	24A8182X012		1 和 2 英寸 (DN 25 和 50)	24B1301X012
	6 英寸 (DN 150)	24A6992X012		3, 4, 或 6 英寸 (DN 80, 100, 或 150)	14A6769X012
	316 不锈钢 (NACE)		20*	阀塞 O 型圈	
	1 英寸 (DN 25) (用于 63EG 型)	17B7565X022		腈橡胶 (NBR) (标准)	
	1 英寸 (DN 25) (用于 1068-63EGR 型)	14A6780X022		1 英寸 (DN 25)	14A6981X012
	2 英寸 (DN 50)	24A6772X032		2 英寸 (DN 50)	14A5686X012
	3 英寸 (DN 80)	24A9421X022		3 英寸 (DN 80)	1V326906562
	4 英寸 (DN 100)	24A8182X022		4 英寸 (DN 100)	14A5688X012
	6 英寸 (DN 150)	24A6992X022		6 英寸 (DN 150)	1K879306992
17*	阀笼 O 型圈			氟橡胶 (FKM)	
	腈橡胶 (NBR) (标准)			1 英寸 (DN 25)	14A8188X012
	1 英寸 (DN 25)	10A7777X012		2 英寸 (DN 50)	14A5686X022
	2 英寸 (DN 50)	10A7779X012		3 英寸 (DN 80)	1V3269X0042
	3 英寸 (DN 80)	14A5688X012		4 英寸 (DN 100)	14A5688X022
	4 英寸 (DN 100)	10A3481X012		6 英寸 (DN 150)	1V547606382
	6 英寸 (DN 150)	18A2556X022			

*推荐的备件.

63EG 型和 1098-63EGR 型

标号	说明	零件号	标号	说明	零件号
21*	指示器底座 O 型圈 腈橡胶 (NBR) (标准)		24	T 形管 (仅用于 63EG 型)	
	1 英寸 (DN 25)	10A8931X012		316 不锈钢	1C597547362
	2, 3, 和 4 英寸 (DN 50, 80, 和 100)	10A3800X012		316 不锈钢 (NACE)	1P506938982
	6 英寸 (DN 150)	1F262906992	25	接头	
	氟橡胶 (FKM)			(63EG 型需 2 个, 1098-63EGR 型需 1 个)	
	1 英寸 (DN 25)	10A0811X012		钢 (标准)	15A6002XW22
	2, 3, 和 4 英寸 (DN 50, 80, 和 100)	1R727606382		不锈钢	15A6002X602
	6 英寸 (DN 150)	1F2629X0012		不锈钢 (NACE)	15A6002XC62
22	法兰螺母, 电镀钢		27	Y602-12 型通气组件,	
	(仅用于可选的行程指示器)	14A5693X012		不锈钢滤网的镀锌钢	27A5516X012
23	E 型环 (仅用于可选的行程指示器)		28	指挥器供应管路,	
	不锈钢	14A8181X012		不锈钢 (规定主阀体尺寸和型号)	0500213809W
	1577 钢, 热处理 (NACE)	14A8181X022	29	选配压力计, 钢制阀套, 带黄铜制附件	
24	驱动螺杆, 不锈钢 (需 4 个)	1A368228982		顶部连接, 用于水平安装 63EG 型的压力计	
25	流量箭头, 不锈钢	1V105938982		63EG 型	
26	阀体铭牌, 不锈钢 (未显示)			0 至 60 psig/0 至 0.4 MPa/0 至 4.1 bar	11B8582X022
	1 英寸 (DN 25)	12B6451X0A2		0 至 160 psig/0 至 1.1 MPa/0 至 11.0 bar	11B8582X032
	2, 3, 4, 6, 和 8 x 6 英寸			J533 型, 0 至 400 psig (0 至 27.6 bar) 范围	15A3866X012
	(DN 50, 80, 100, 150, 和 200 x 150)	13A2353X012		底部连接, 用于水平安装 1098-63EGR 型的压力计	
27	法兰堵塞			1098-63EGR 型	
	(不用于可选的行程指示器), 电镀钢			J578 型, 0 至 60 psig (0 至 4.1 bar) 范围	11B8580X022
	1 英寸 (DN 25), 腈橡胶 (NBR)	14A6983X012		J579 型, 0 至 100 psig (0 至 6.9 bar) 范围	11B8580X032
	1 英寸 (DN 25), 腈橡胶 (NBR) (NACE)	14A6983X022	29	管堵	
	2, 3, 或 4 英寸 (DN 50, 80, 或 100)	14A9684X012		钢 (NACE)	1A767524662
	2, 3, 或 4 英寸 (DN 50, 80, 或 100) (NACE)	14A9684X032		不锈钢 (NACE)	1A767535072
	6 英寸 (DN 150) (NACE)	14A8178X032	30	管接头, 电镀钢	
28	弹簧座			仅用于 1098-63EGR 型 (未显示)	1C678926232
	(仅用于可选的行程指示器)		31	变径接头 (仅用于 1098-63EGR 型)	
	电镀钢			可锻铸铁	1C3790X0032
	1 英寸 (DN 25)	14A6982X012	32	管堵 (仅用于 1098-63EGR 型)	
	2, 3, 或 4 英寸 (DN 50, 80, 或 100)	15A2206X012		钢	1A369224492
	6 英寸 (DN 150)	14A8177X012	33	执行机构管路 (仅用于 1098-63EGR 型—	
	热处理电镀钢 (NACE)			规定主阀体尺寸和执行机构尺寸)	
	1 英寸 (DN 25)	14B6982X022		不锈钢	0501983807W
	2, 3, 或 4 英寸 (DN 50, 80, 或 100)	15A2206X022		钢 (标准)	0500212401W
	6 英寸 (DN 150)	14A8177X022	34	管接头	
29	六角螺母, 钢			(仅用于任选的 P590 系列过滤器)	
	(用于不锈钢阀体) (未显示)			镀锌钢	1C488226232
	1 英寸 (DN 25) (需 4 个)	1C330635252		316 不锈钢 (NACE)	1C488238982
	2 英寸 (DN 50) (需 8 个)	1A377235252	35	十字管接头, 1098-63EGR 型, 电镀钢	1L3719X0012
	3 英寸 (DN 80) (需 8 个)	1A376035252			
	4 英寸 (DN 100) (需 8 个)	1A352035252			
	6 英寸 (DN 150) (需 12 个)	1A440935252			
31	管堵				
	63EG 型 (需 4 个)				
	碳钢	1E823128982			
	316 不锈钢 (NACE)	1E8231X0012			
	63EGR 型				
	电镀碳钢	1D754828982			
	316 不锈钢 (NACE)	1A767535072			
32	NACE 标签 (未显示)				
	18-8 不锈钢	19A6034X012			
33	标签线 (未显示) (NACE)				
	303 不锈钢	1U7581X0022			

安装部件 (图 12)

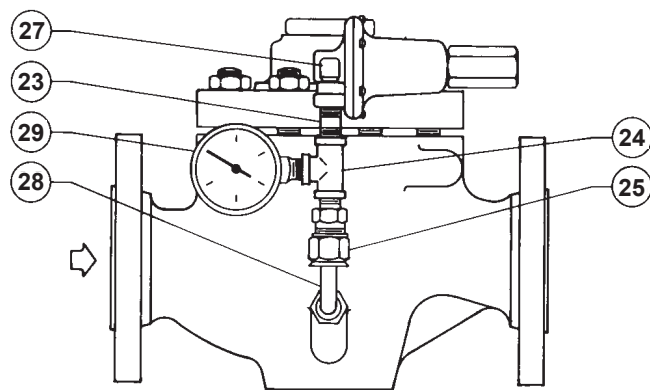
22	管接头	
	镀锌钢	
	1, 2, 3, 或 4 英寸 (DN 25, 50, 80, 或 100)	1N584226232
	6 英寸 (DN 150)	1D2397X0012
	不锈钢 (NACE)	
	2, 3, 或 4 英寸 (DN 50, 80, 或 100)	1N5842X0022
	6 英寸 (DN 150)	1D2397X0052
23	管接头 (仅用于 63EG 型)	
	镀锌钢	1C678926232
	不锈钢 (NACE)	1P506838982

1098 型执行机构 (图 13)

	尺寸 40 的备件零件包	
	(包括标号为 5, 6, 7, 56, 和 57 的部件)	R1098X00402
1	下位阀膜箱体	
	钢	24A7155X012
	钢 (NACE)	24A7155X032
	不锈钢	24A7155X052
	不锈钢 (NACE)	24A7155X052
2	上位阀膜箱体	
	镀锌钢	24A5680X012
	锻钢 (NACE)	24A5680X062
	不锈钢 (NACE)	24A5680X042
3	阀盖	
	钢	33B0301X012
	不锈钢 (NACE)	33B0301X022
4	螺栓 (需 4 个)	
	镀锌钢	1D529824052
	B7M 镀锌钢 (NACE)	1D529838992
5*	阀帽 O 型圈	
	腈橡胶 (NBR)	1F358106992
	氟橡胶 (FKM)	1F3581X0022
6*	阀杆 O 型圈 (需 2 个)	
	腈橡胶 (NBR)	1C782206992
	氟橡胶 (FKM)	1K756106382

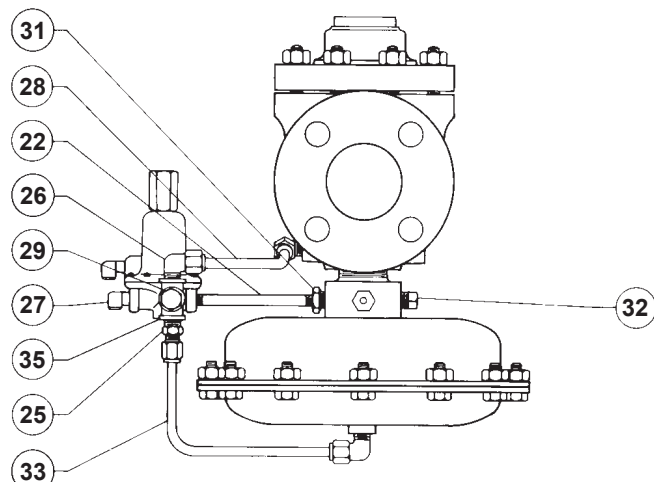
*推荐的备件.

63EG 型和 1098-63EGR 型



25A31178-B
A2370-2

63EG 型的安装部件



35A3179-C
A2369-1

1098-63EGR 型的安装部件

图 12. 安装部件组件

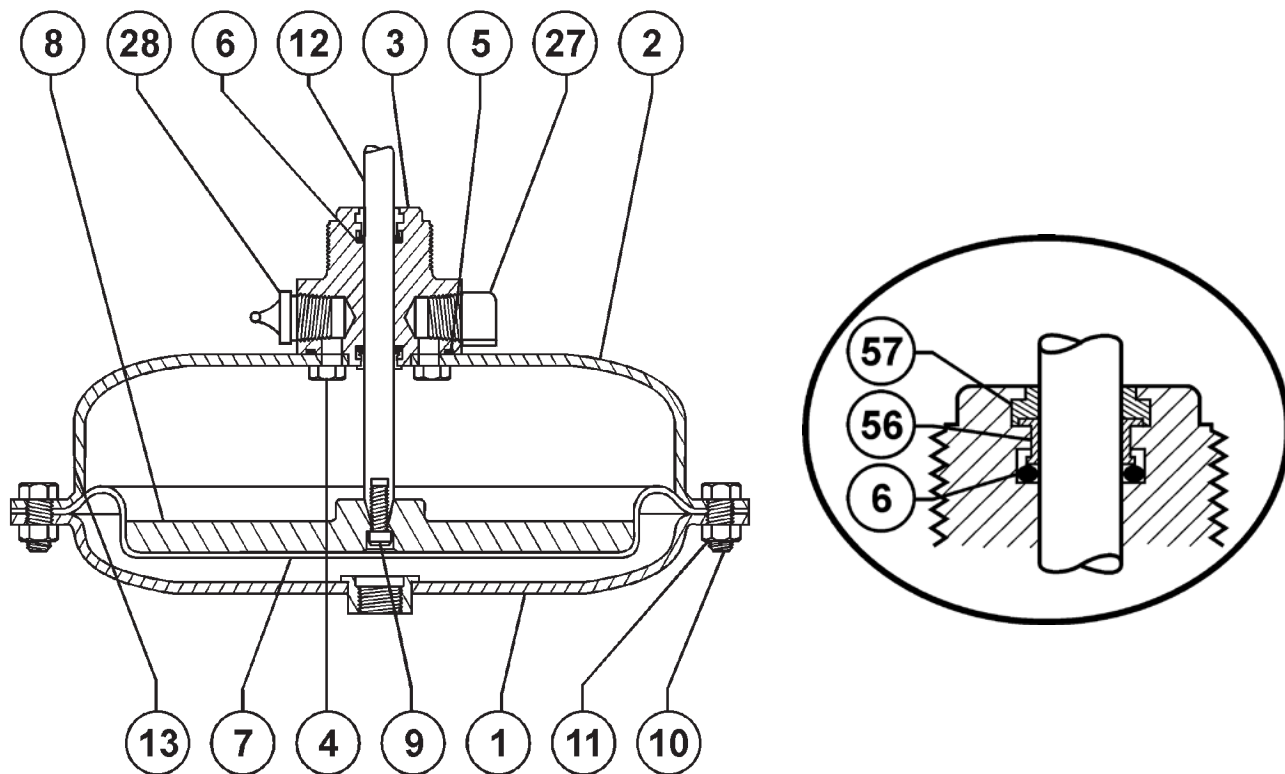
标号	说明	零件号
7*	阀膜 腈橡胶 (NBR) 氟橡胶 (FKM)	27B9744X012 27B9744X022
8	阀膜盘 铸铁 热处理的 WCC 钢 (NACE)	14A5682X012 GE08466X012
9	阀杆螺栓 电镀钢 8 级黑刚 (NACE) 不锈钢 (NACE)	1L545428982 1L545428982 1L545438992
10	螺栓, 镀锌钢 (需 16 个)	1E760324052
11	六角螺母, 镀锌钢 (需 16 个)	1A346524122
12	阀杆 17-4PH 不锈钢 1 英寸 (DN 25) 主阀阀体 2 英寸 (DN 50) 主阀阀体 3 英寸 (DN 80) 主阀阀体 4 英寸 (DN 100) 主阀阀体 6 英寸 (DN 150) 主阀阀体 8 x 6 英寸 (DN 200 x 150) 主阀阀体 316 不锈钢 (NACE) 1 英寸 (DN 25) 主阀阀体 2 英寸 (DN 50) 主阀阀体 3 英寸 (DN 80) 主阀阀体 4 英寸 (DN 100) 主阀阀体 6 英寸 (DN 150) 主阀阀体 8 x 6 英寸 (DN 200 x 150) 主阀阀体	14A6757X012 14A5683X012 14A5663X012 14A5648X012 14A6987X012 18A4217X012 14A6757X022 14A5683X022 14A5663X022 14A5648X022 14A6987X022 18A4217X022
13	铭牌, 不锈钢	-----
27	Y602-12 型 通气组件	27A5516X012
28	注油嘴, 钢	1L847828992
54	NACE 标签, 18-8 不锈钢 (未显示)	19A6034X012
55	NACE 标签, 303 不锈钢 (未显示)	1U7581X0022
56	轴承, 尼龙 (PA) (需 2 个)	17A7112X012
57	清洁环	15A6002XN12

6358 系列指挥器 (图 14 和图 15)

标号	说明	零件号
	备件零件包 (包括标号 4, 5, 13, 14, 19, 36, 37, 和 P590 系列过滤器, 标号 2 和 7) 6358 型整套部件	R6358X00012
1	阀体 铝 (NACE) (仅供 6358 和 6358B 型使用) 不锈钢 (NACE)	39A0138X012 39A5972X012
2	弹簧箱体 6358 和 6358B 型 铝 不锈钢 6358EB 和 6358EBH 型 不锈钢	25A6220X012 28A9277X012 27B9722X012
3	阀体端盖 铝 (NACE) 不锈钢 不锈钢 (NACE)	1B797509032 1B7975X0052 1B797535072
4*	阀塞组件, 不锈钢阀塞, 用于 6358 和 6358B 型 腈橡胶 (NBR) 阀塞 氟橡胶 (FKM) 阀塞 用于 6358EB 和 6358EBH 型 腈橡胶 (NBR) 阀塞 氟橡胶 (FKM) 阀塞	14B6372X012 16A2924X012 18B3427X012 18B3427X022
5*	阀膜组件 6358 和 6358B 型 腈橡胶 (NBR) 腈橡胶 (NBR) (NACE) 氟橡胶 (FKM) 6358EB 型 腈橡胶 (NBR) 75 至 200 psig (5,2 至 13,8 bar) 180 至 350 psig (12,4 至 24,1 bar) 氟橡胶 (FKM) 75 至 200 psig (5,2 至 13,8 bar) 180 至 350 psig (12,4 至 24,1 bar)	15A6216X072 15A6216X212 15A6216X172 18B3428X012 18B3428X022 18B3428X042 18B3428X052

*推荐的备件.

63EG 型和 1098-63EGR 型



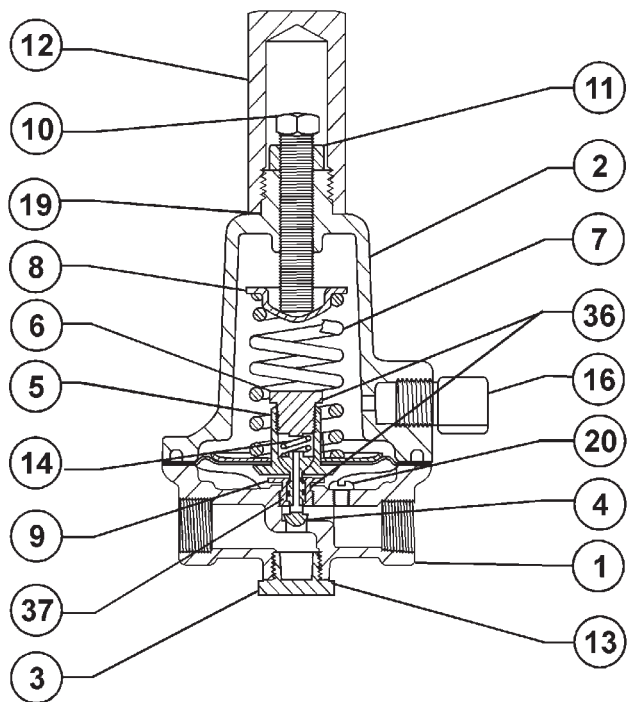
A7212

图 13. 1098 型执行机构

标号	说明	零件号	标号	说明	零件号
5*	阀膜组件 (续) 6358EBH 型 腈橡胶 (NBR) 氟橡胶 (FKM)	18B3429X012 18B3429X022	10	调整螺钉 6358 和 6358B 型 6358EB 型 75 至 140 psig (5,2 至 9,6 bar) 130 至 200 psig (9,0 至 13,8 bar) 180 至 350 psig (12,4 至 24,1 bar) 6358EBH 型	10B7192X012 17B1227X012 17B0575X012 10B3081X012 10B3081X012
6	连接盖, 不锈钢 6358 和 6358B 型 标准 NACE 6358EB 和 6358EBH 型 标准 NACE	16A2921X012 16A2921X022 14B9813X012 14B9813X022	11	防松螺母 6358 和 6358B 型 6358EB 和 6358EBH 型	1A946324122 1D667728982
7	控制弹簧 6358 型 10 至 40 psig (0,69 至 2,8 bar), 黄色 35 至 125 psig (2,4 至 8,6 bar), 红色 6358B 型 10 至 30 psig (0,69 至 2,1 bar), 银色 30 至 60 psig (2,1 至 4,1 bar), 蓝色 60 至 125 psig (4,1 至 8,6 bar), 红色 6358EB 型 85 至 140 psig (5,9 至 9,6 bar), 绿色 130 至 200 psig (9,0 至 13,8 bar), 蓝色 180 至 350 psig (12,4 至 24,1 bar), 红色 6358EBH 型 250 至 400 psig (17,2 至 27,6 bar), 蓝色	1E392527022 1K748527202 1B788327022 1B788427022 1K748527202 17B1261X012 17B1263X012 17B1264X012 17B1263X012	12	密封盖 6358 和 6358B 型 铝 铝 (NACE) 不锈钢 (NACE) 6358EB 和 6358EBH 型 不锈钢 (NACE)	23B9152X012 1H2369X0012 1H2369X0032 24B1301X012
8	弹簧座, 镀锌钢 6358 和 6358B 型 6358EB 和 6358EBH 型	1B798525062 17B0515X012	13*	端盖 O 型圈, 腈橡胶 (NBR) (用于不锈钢阀体) 腈橡胶 (NBR) 氟橡胶 (FKM)	1F113906992 1N463906382
9	阀杆导套 不锈钢 不锈钢 (NACE)	16A2923X012 16A2923X022	13*	端盖垫圈 (仅用于 6358 和 6358B 型铝阀体)	1C495704022
			14	阀塞弹簧 6358, 6358EB, 和 6358EBH 型 标准 不锈钢 (NACE) 6358B 型 不锈钢 不锈钢 (NACE)	1E701337022 19A8179X012 17A2328X012 19A8179X012
			15	O 型圈 (仅用于 6358EB 型)	10A7777X012
			16	通气组件, Y602X1-A12 型 (需 2 个)	27A5515X012

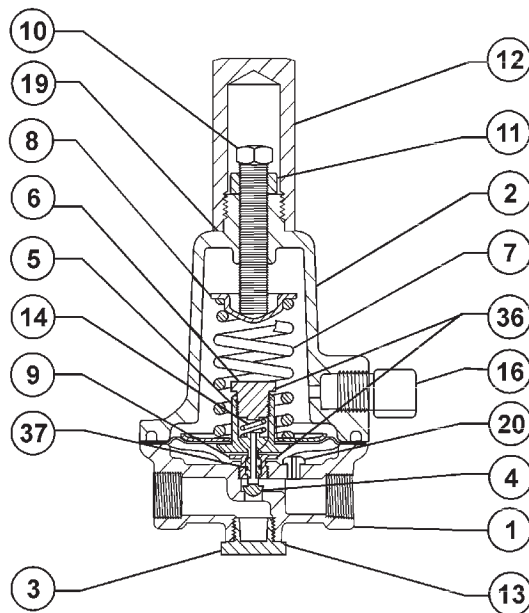
*推荐的备件.

63EG 型和 1098-63EGR 型



6358 型指挥器内部视图

A6920



6358B 型指挥器内部视图

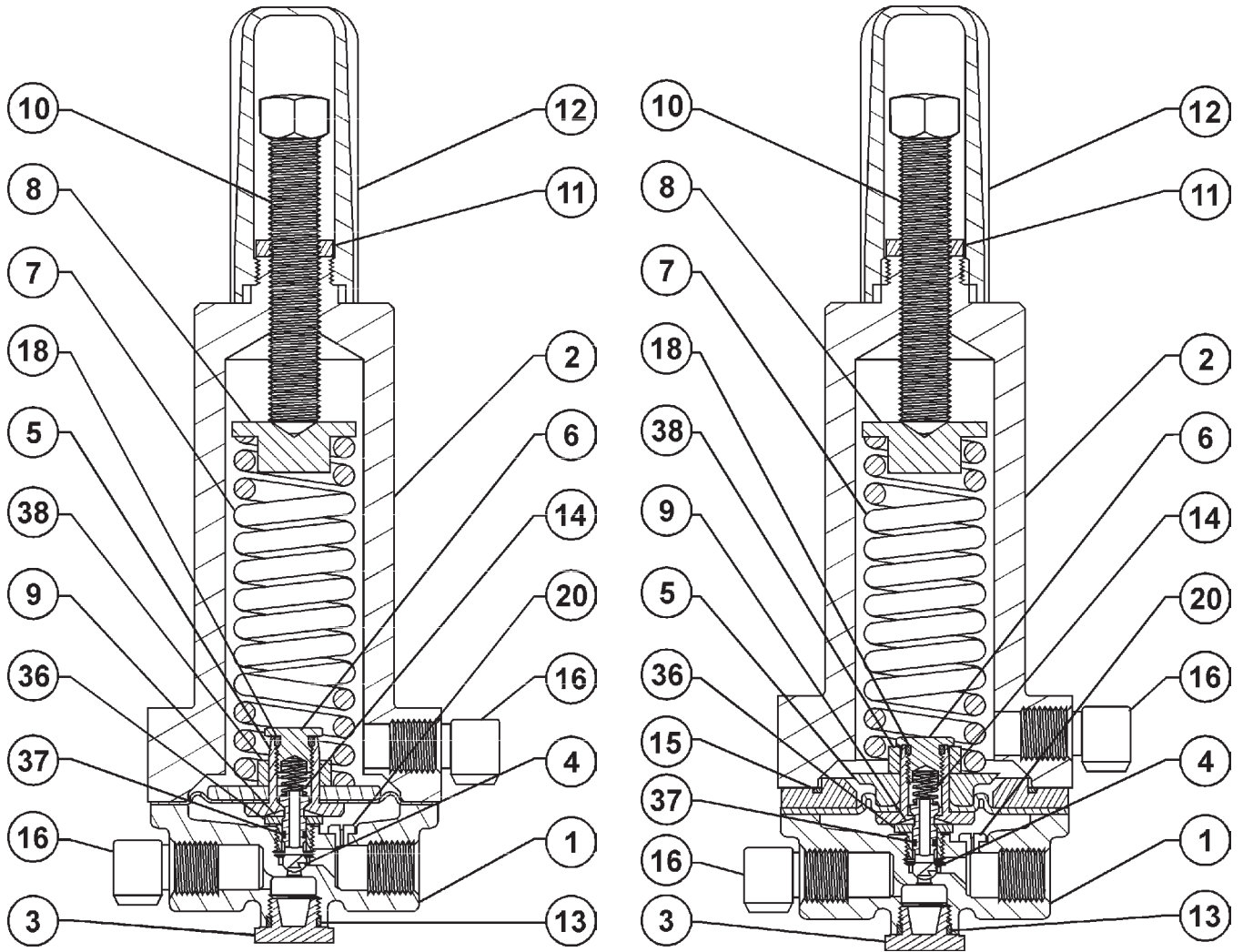
B2619-2

图 14. 6358 和 6358B 型指挥器

标号	说明	零件号	标号	说明	零件号
17	机械螺钉 (需 6 个) 6358 和 6358B 型 6358EB 型 6358EBH 型	10B6189X022 1V4360X0022 T12980T0012	20	限流孔 (续) 6358EB 和 6358EBH 型 高增益 标准 NACE 低增益 标准 NACE	17A7279X012 17A7279X022
18	连接盖 O 型环 (用于 6358EB 和 6358EBH 型) 腈橡胶 (NBR) 氟橡胶 (FKM)	10A0904X012 10A0904X032	36*	连接盖 O 型圈或垫圈 (需 2 个) 氟橡胶 (FKM)	1U1716X0012
19*	密封盖垫圈 (用于不锈钢 6358 和 6358B 型)	15A6218X012	37	阀杆 O 型圈 腈橡胶 (NBR) 氟橡胶 (FKM)	16A2920X012 16A2920X022
20	限流塞 (仅用于 6358 型) 标准 NACE	1A346128982 1V7435X0012	38	下位弹簧座, 热塑性塑料 6358EB 和 6358EBH 型	18B1248X012
20	限流孔 6358B 型 高增益 标准 NACE 中增益 标准 NACE 低增益 标准 NACE	17A7279X012 17A7279X022 17A2029X012 17A2029X022 17A7277X012 17A7277X022	40	阀膜限位器, 用于 6358EB 型在 180 至 350 psig (12,4 至 24,1 bar)	10B4407X012
			42	NACE 标签	19A6034X012
			43	标签线	1U7581X0022

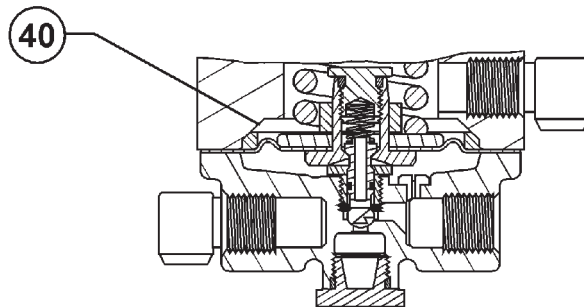
*推荐的备件。

63EG 型和 1098-63EGR 型



6358EB 型指挥器内部视图

6358EBH 型指挥器内部视图



带有阀膜限位器的 6358EB 型指挥器内部视图
用于 180 至 350 PSIG (12,4 至 24,1 bar) 设定压力范围

A6920

图 15. 6358EB 和 6358EBH 型指挥器

63EG 型和 1098-63EGR 型

工业调压器

调压器技术 艾默生过程控制

美国总部
McKinney, 德克萨斯州 75069-1872 USA
电话: 1-800-558-5853
美国外: 1-972-548-3574

亚太
中国上海 201206
电话: +86 21 2892 9000

欧洲
意大利博洛尼亚 40013
电话: +39 051 4190611

中东及非洲
迪拜 阿拉伯联合酋长国
电话: +971 4811 8100

天然气技术

调压器技术 艾默生过程控制

美国总部
McKinney, 德克萨斯州 75069-1872 USA
电话: 1-800-558-5853
美国外: 1-972-548-3574

亚太
新加坡 新加坡 128461
电话: +65 6777 8211

欧洲
意大利博洛尼亚 40013
电话: +39 051 4190611
Gallardon, 法国 28320
电话: +33 (0)2 37 33 47 00

TESCOM

调压器技术 艾默生过程控制

美国总部
Elk River, 美国明尼苏达州 55330-2445 USA
电话: 1-763-241-3238

欧洲
Selmsdorf, 德国 23923
电话: +49 (0) 38823 31 0

要获得更多的信息请登陆 www.emersonprocess.com/regulators

艾默生 (Emerson) 标志是艾默生电气公司 (Emerson Electric Co.) 的商标和服务标记。所有其它标志是它们各自拥有者的财产。费希尔 (Fisher) 是艾默生电气公司的艾默生过程管理 (Emerson Process Management) 业务部的一个成员公司 - 费希尔控制设备国际股份有限公司 (Fisher Controls International, Inc.) 所拥有的标志。

本出版物的内容仅用作参考而已。尽管已经尽了一切努力来确保内容的准确性, 但这些内容绝不应被看作对本书介绍的产品或服务, 或者它们的使用或适用性, 或明或暗的证明和担保。我们保留随时修改或完善像这样产品的设计或规格的权利而无需通知各方。

艾默生过程管理公司不承担任何产品的选型、使用或维护相关的责任。正确选择、使用与维修任何艾默生过程管理的产品的责任仍然完全在购买者方面。